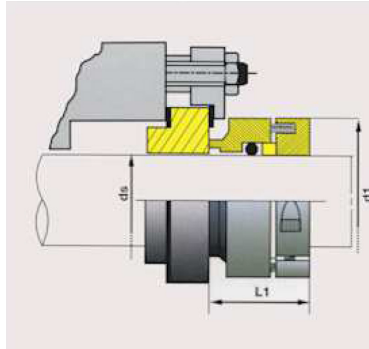





# STYLE 400

OUTSIDE ROTARY BALANCED MECHANICAL SEAL  
TENUTA MECCANICA ROTANTE ESTERNA BILANCIATA  
SELLO MECÁNICO ROTATIVO EXTERNO EQUILBRADO



 Ideal for all applications requiring that the fluid pumped should not come in contact with any metal seal parts. Based on advanced "FULL SOLID" technology manufacturing method, this seal can be installed on shafts of any material due to its special clamping ring. Style 400 is hydraulically balanced and pre-compressed, making its installation simple, easy and very fast.

 Questa tenuta è sicuramente la migliore scelta qualora si desideri che il fluido di processo non entri in contatto con nessuna parte metallica. Realizzata con la tecnologia "FULL-SOLID", può essere montata anche su pompe vetrificate o realizzate in materiali sintetici grazie al particolare collare di serraggio. Bilanciata e precaricata, è inoltre di installazione velocissima e semplice.

 Este sello es sin duda la mejor opción si desea que el fluido del proceso no entre en contacto con ninguna pieza metálica. Realizado con tecnología "FULL-SOLID", también puede montarse en bombas vitrificadas o en materiales sintéticos gracias al particular collar de apriete. Equilibrado y precargado, además es muy rápido y sencillo de instalar.

TECHNICAL DATA / DATI TECNICI	
Metal parts <i>Parti metalliche</i>	G
Springs <i>Molle</i>	M
Sliding face <i>Faccia di strisciamento</i>	Q1 - A
O RING	E - V - K - M5
Inside Back-Up Ring <i>Anello interno</i>	T
Max pressure <i>Pressione max</i>	12 bar*
Temp max	Upon elastomers <i>Secondo elastomeri</i>
Max speed <i>Velocità max</i>	20 m/sec
Available sizes <i>Misure disponibili</i>	25 ÷ 100 mm 1" ÷ 4 inches
*Drawing with Style 104 ring <i>Disegno con stazionario Style 104</i>	

ds mm	d1 mm	L1 mm	O Ring
25	50	38	318
28	53	38	320
30	55	38	321
32	57	38	322
35	60	38	324
38	63	38	325
40	66	38	326
45	71	38	327
48	74	38	328
50	76	38	329
55	81	38	331
60	86	38	332
65	93	38	334
70	98	38	335
75	104	41	337
80	108	41	338
85	114	41	340
90	118	41	342
95	123	41	343
100	129	41	345

  
SEALTEK s.r.l.  
www.sealtek.com  
info@sealtek.com

All technical specifications contained in these technical data sheets are intended as guidelines. Sealtek s.r.l. must be informed about the precise conditions of application so that detailed information relating to specific cases can be provided.

06-2024