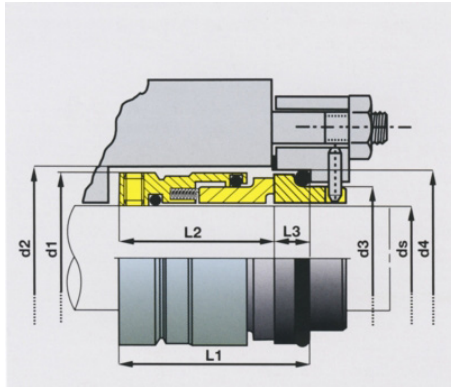





# STYLE 550

BALANCED ROTARY MECHANICAL SEAL  
TENUTA MECCANICA ROTANTE BILANCIATA  
SELLO MECÁNICO ROTATIVO EQUILIBRADO



 Hydraulically balanced, the seal incorporates a “full solid” monolithic face made of the most advanced ceramic materials, Hastelloy C multiple springs operating outside the fluid, large section drive pins and the dynamic O-Ring working on the actual sliding face. It is highly recommended for use in a wide range of fluids applications, particularly where the product may be aggressive or difficult. The metal body design of this seal is surface treated by saturation and offers excellent self-clearing properties, allowing maximum performance in heavy fluids, slurries, sewage pulp and paper applications achieving an extension of the MTBF terms.

 Grazie alle facce monolitiche realizzate con i più avanzati materiali ceramici, alle molle multiple in Hastelloy C posizionate fuori dal fluido, al bilanciamento idraulico, ai perni di trascinamento di grande sezione e all'elastomero dinamico che agisce sulla faccia della tenuta stessa, questa può venire utilizzata con successo su una vastissima gamma di impieghi. Il particolare design del corpo metallico, ottenuto con l'utilizzo di sistemi computerizzati FEA (Finite Element Analysis) ed il trattamento superficiale di saturazione dello stesso, garantiscono eccellenti proprietà autopulenti e permettono di affrontare con successo anche fluidi densi, slurry e fanghiglie, estendendo notevolmente i termini di MTBF.

 Equilibrado hidráulicamente, el sello incorpora una cara monolítica “completamente sólida” fabricada con los materiales cerámicos más avanzados, múltiples resortes de Hastelloy C que operan fuera del fluido, pasadores de accionamiento de sección grande y la junta tórica dinámica que trabaja en la cara deslizante real. Es altamente recomendado para su uso en una amplia gama de aplicaciones de fluidos, particularmente donde el producto puede ser agresivo o difícil. El diseño del cuerpo metálico de este sello tiene un tratamiento superficial por saturación y ofrece excelentes propiedades de autolimpieza, lo que permite el máximo rendimiento en aplicaciones de fluidos pesados, lodos, pulpa de aguas residuales y papel, logrando una extensión de los términos MTBF.

## TECHNICAL DATA / DATI TECNICI

Metal parts <i>Parti metalliche</i>	G**
Springs <i>Molle</i>	M
Sliding face <i>Faccia di strisciamento</i>	A - B - Q1 - Q2
Max pressure <i>Pressione max</i>	40 bar***
Max speed <i>Velocità max</i>	18 m/sec
O-RING	E - V - K - M5
*Drawing with Style 107 mating ring **Available upon request in special alloys ***It may change upon shaft size	
*Disegno con stazionario Style 107 **Disponibile a richiesta in metallurgie speciali ***Variabile in dipendenza al diametro	

ds mm	d1 mm.	d2 mm.	d3 mm.	d4 mm.	L1 mm.	L2 mm.	L3 mm.
18	33	35	26.6	33.1	48.0	38	10.0
20	35	37	28.6	35.1	48.0	38	10.0
22	37	39	30.6	37.1	48.0	38	10.0
24	40	42	32.6	39.1	48.0	38	10.0
25	40	42	33.6	40.1	48.0	38	10.0
28	43	45	36.7	43.1	48.0	38	10.0
30	45	47	38.6	45.1	48.0	38	10.0
32	49	51	41.6	48.1	51.0	40	11.0
33	49	51	41.6	48.1	51.0	40	11.0
35	50	52	43.6	50.1	51.0	40	11.0
38	56	58	48.6	56.1	56.0	44	12.0
40	56	58	50.6	58.1	56.0	44	12.0
43	61	63	53.6	61.1	56.0	44	12.0
45	61	63	55.6	63.1	56.0	44	12.0
48	66	68	58.6	66.1	56.0	44	12.0
50	66	68	61.6	70.1	57.0	44	13.0
55	71	73	66.6	75.1	57.0	44	13.0
60	77	79	71.6	80.1	57.0	44	13.0
65	83	85	76.6	85.1	63.0	50	13.0
70	92	94	82.5	92.1	69.3	54	15.3
75	97	99	87.5	97.1	69.3	54	15.3
80	102	104	94.6	105.1	69.7	54	15.7
85	107	109	99.6	110.1	69.7	54	15.7
90	112	114	104.6	115.1	69.7	54	15.7
95	117	119	109.6	120.1	69.7	54	15.7
100	122	124	114.6	125.1	69.7	54	15.7

  
SEALTEK s.r.l.  
www.sealtek.com  
info@sealtek.com

All technical specifications contained in these technical data sheets are intended as guidelines. Sealtek s.r.l. must be informed about the precise conditions of application so that detailed information relating to specific cases can be provided.

06-2024